

KS型 サンドブラスト機

直圧式

KS-TYPE SERIES



B 型

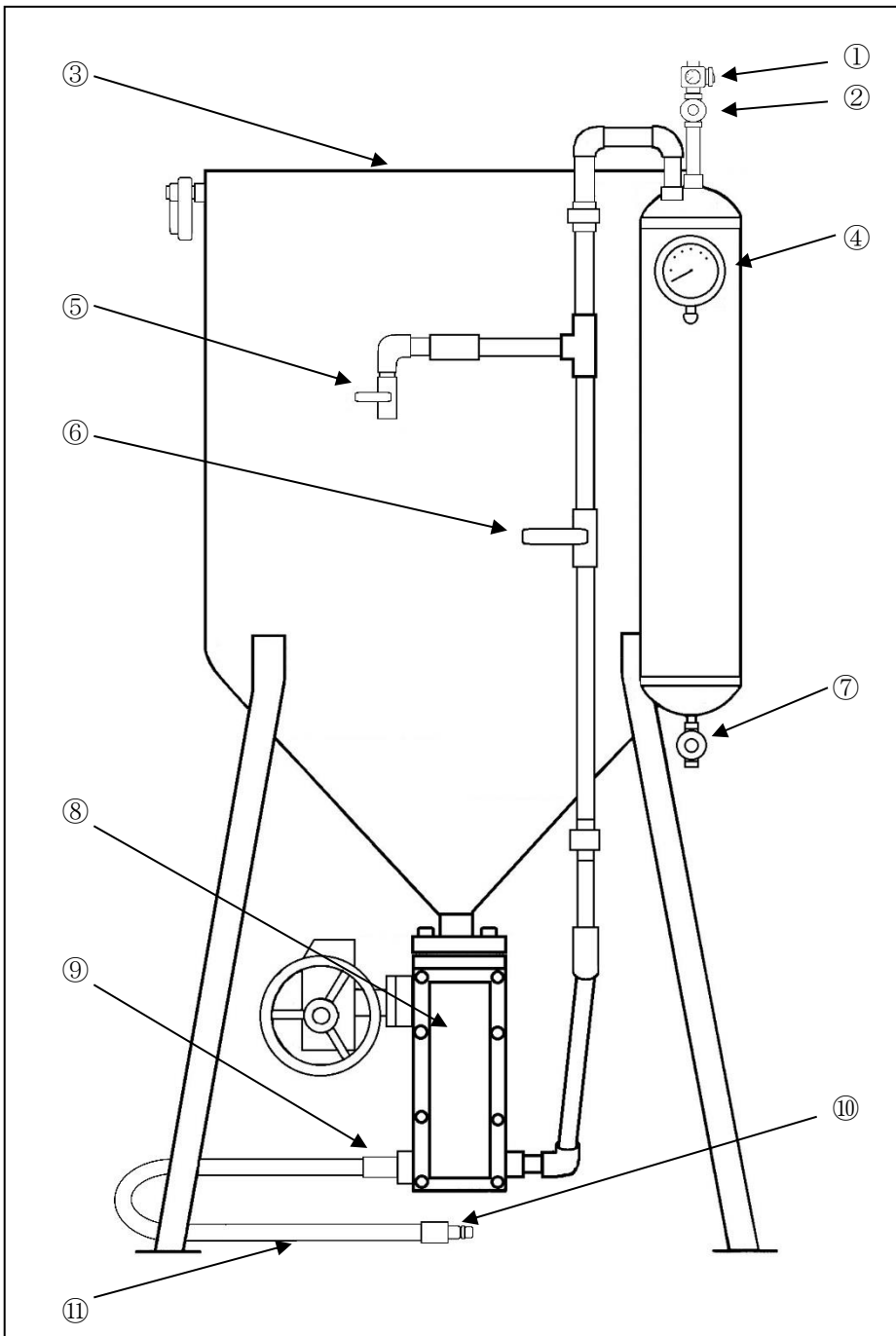


S 型

●仕様表

	B 型	S 型
砂 容 量	200kg	100kg
最 高 使 用 圧 力	7K	7K
最 大 内 径	586mm	440mm
高 さ	1,350mm	1,240mm
設 置 巾	670×670mm	620×620mm
自 重	160kg	135kg

●附属部品名称



- ① 減圧弁
(ダイヤルレギュレーター)
- ② ストップバルブ 3/4
- ③ オモリ ワイヤー
ジャミナット・座金
- ④ 圧力メーター
- ⑤ 空気解放弁
(ボールコック 1/2)
- ⑥ ボールコック 3/4
- ⑦ ドレンバルブ 3/8
- ⑧ サンドBOX
ミキサーパッキン
ブッシュ
- ⑨ 新型根元②
- ⑩ 新型根元①セット
新型頭
リング
中ネジ
- ⑪ サンドホース

関西サンド有限公司

東大阪営業所 〒577-0826 東大阪市大蓮北4-4-26

TEL (06) 6728-3468 FAX (06) 6728-3480

天王寺オフィス 〒543-0052 大阪市天王寺区大道3-2-9 TEL (06) 6771-3982

販売店